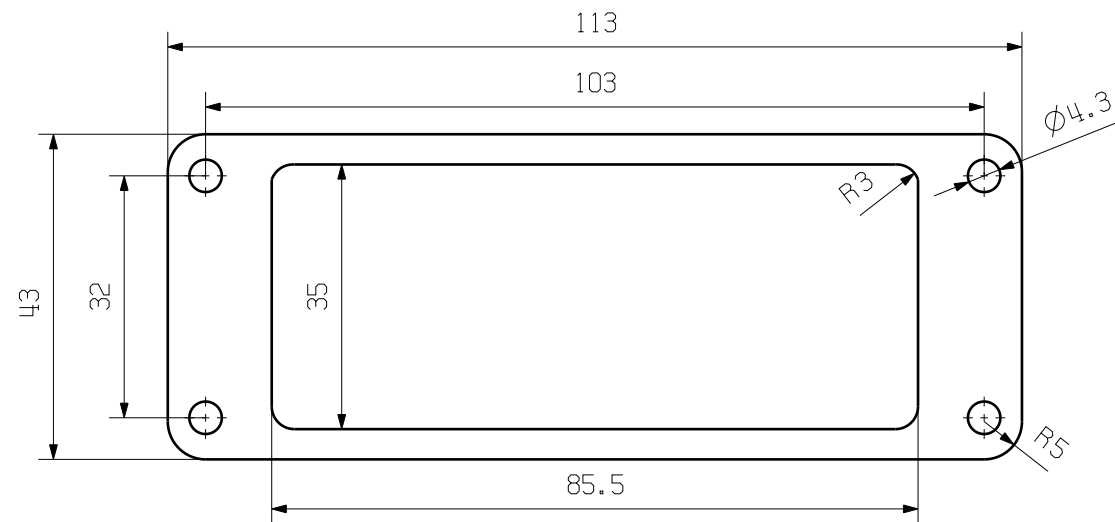
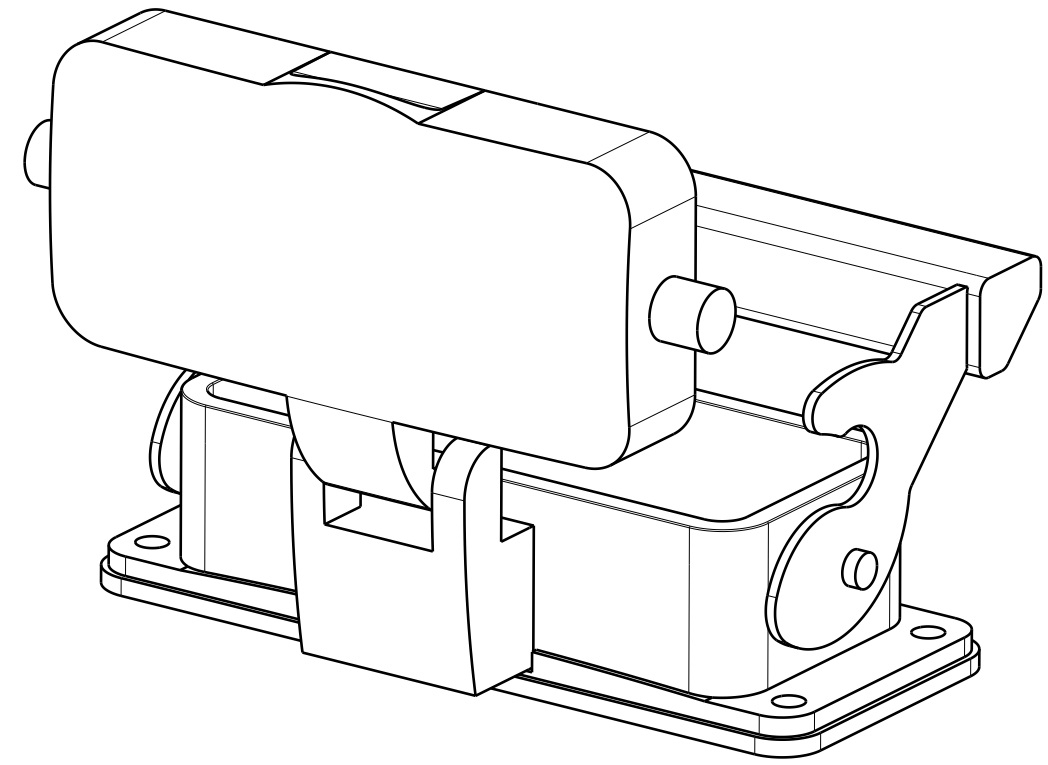
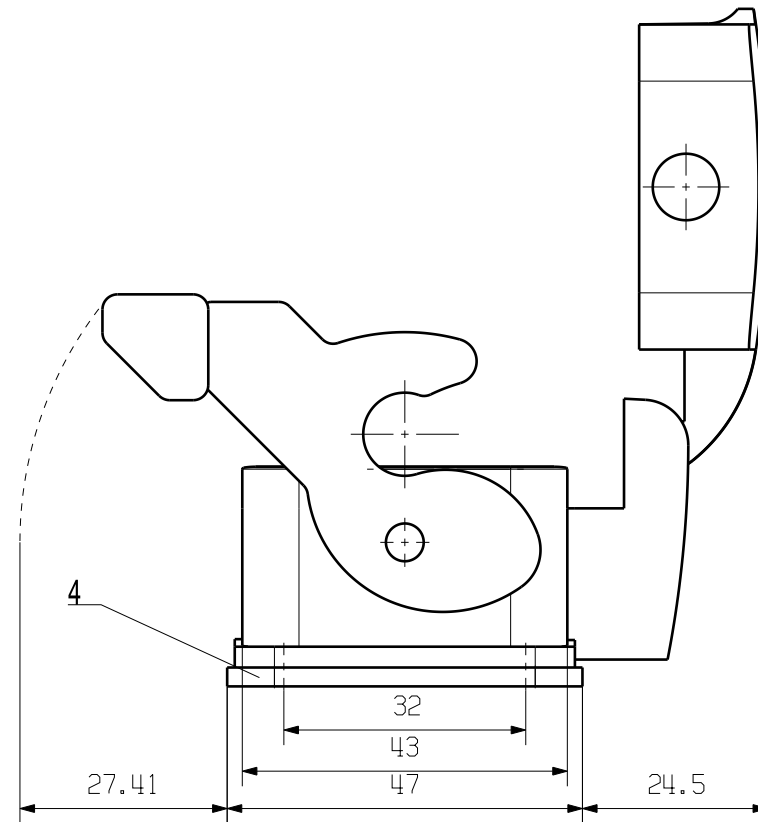
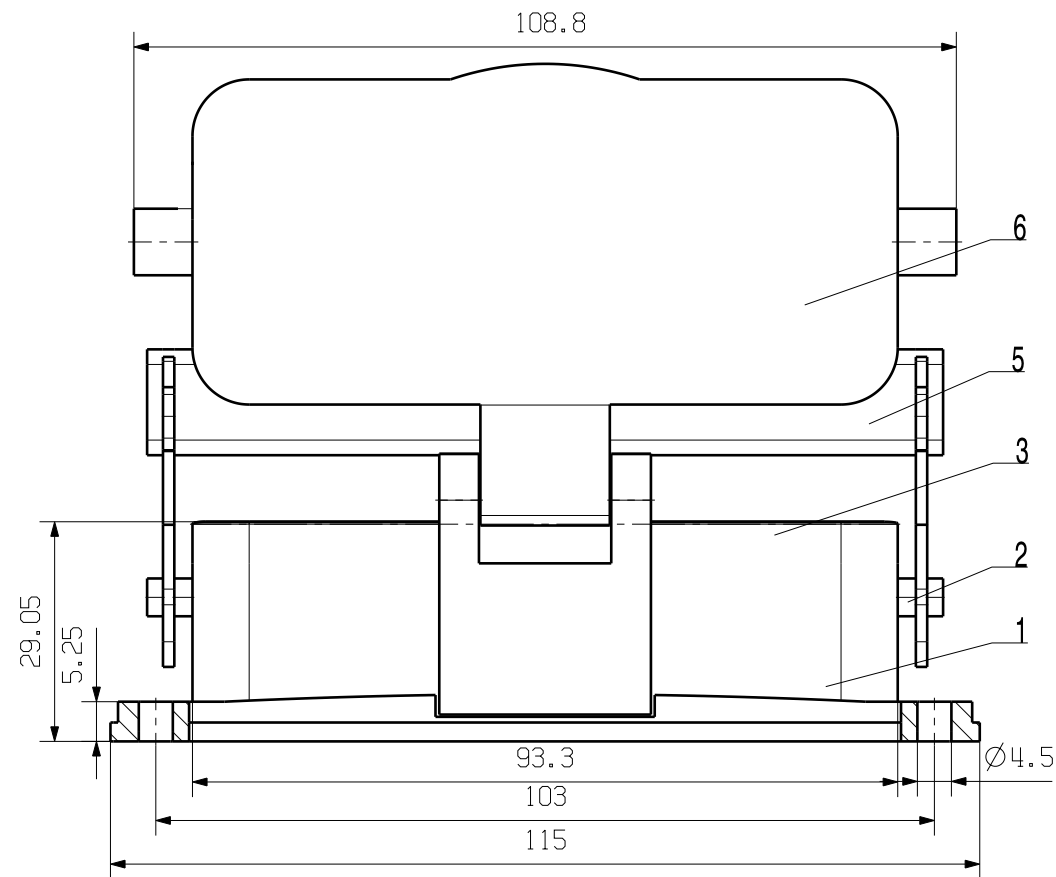


MASSE OHNE TOLERANZ SIND KEINE PRUEFMASSE
 DIMS. WITHOUT TOLERANCE ARE NOT CONTROL DIMS.

WEITERGABE SOWIE VERVIELFÄLTIGUNG DIESER DOKUMENTS, VERWERTUNG UND MITTEILUNG SEINER INHALTS SIND VERBOTEN, SOWEIT NICHT AUSDRUECKLICH GESTATET.
 ZUWIDERHANDLUNGEN VERPFLICHTEN ZU SCHADENSERSATZ. ALLE RECHTE FUER DEN FALL DER PATENT-, GEBRAUCHSMUSTER- ODER GESCHMACKSMUSTEREINTRAGUNG VORBEHALTEN.
 THE REPRODUCTION, DISTRIBUTION AND UTILIZATION OF THIS DOCUMENT AS WELL AS THE COMMUNICATION OF ITS CONTENTS TO OTHERS WITHOUT EXPLICIT AUTHORIZATION IS PROHIBITED.
 OFFENDERS WILL BE HELD LIABLE FOR THE PAYMENT OF DAMAGES. ALL RIGHTS RESERVED IN THE EVENT OF THE GRANT OF A PATENT, UTILITY MODEL OR DESIGN.



MOUNTAGEAUSSCHNITT
 MOUNTING CUT-OUT

6	COVER	ALUMINIUM WITH POWDER COATING
5	LOCKING	STAINLESS STEEL
4	FLAT SEALING	NBR
3	SEALING	NBR
2	LOCKING BOLTS	STAINLESS STEEL
1	BULKHEAD HOUSING	ALUMINIUM WITH POWDER COATING
ROHSTOFF-NR. R.PART NO.	TYP PART NAME	WERKSTOFF MATERIAL

MAX. NRN./NOS. ?		CAT.NO.: 121010000	
MODIFICATION		DRAWING NO. ISSUE NO.	
Weidmüller		HDC 16B ADLU	
DRAWN 27.10.2005 YANG_A		ANBAUGEHAEUSE	
RESPONSIBLE		BULKHEAD HOUSING	
CHECKED 31.10.2005 ZHANG_T		PRODUCT FILE:	
APPROVED			